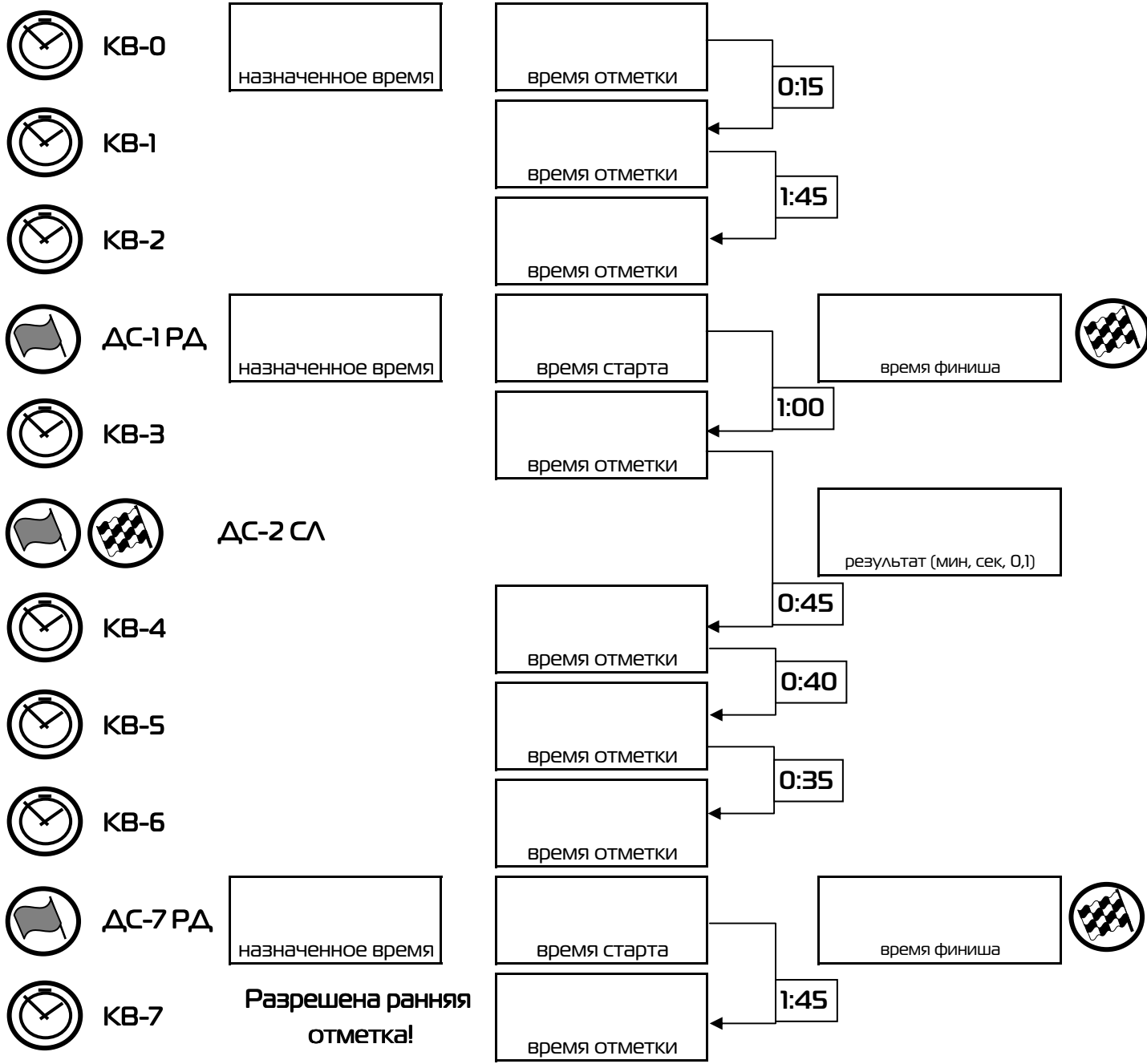


КОНТРОЛЬНАЯ КАРТА

стартовый номер



ОТМЕТКИ СКРЫТЫХ СУДЕЙСКИХ ПУНКТОВ (ВКВ и КП)

Наименование пункта	Время отметки (если надо)	Подпись судьи

Наименование пункта	Время отметки (если надо)	Подпись судьи